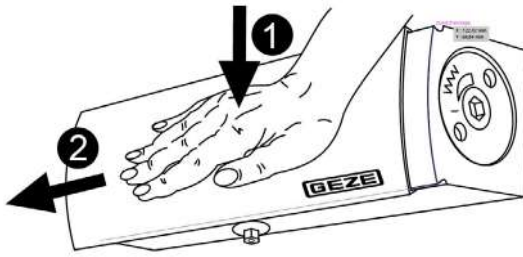


## 1 - Démontage du cache

Pour accéder aux vis de réglages, veuillez retirer la glissière de propreté.

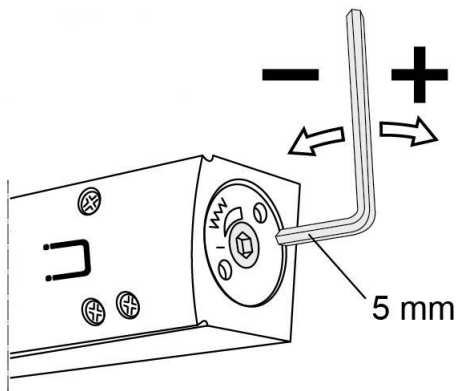


- 1 Appuyer sur la glissière
- 2 Puis glisser sur le côté la glissière

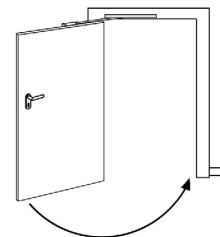
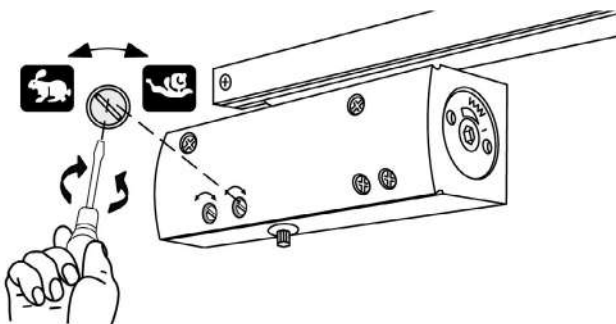
**IMPORTANT :** La référence du modèle est gravée sur le corps du ferme-porte  
L'utilisation d'une visseuse est strictement interdite



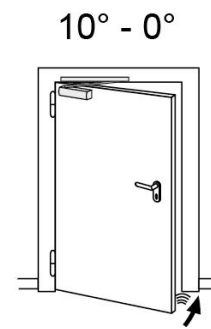
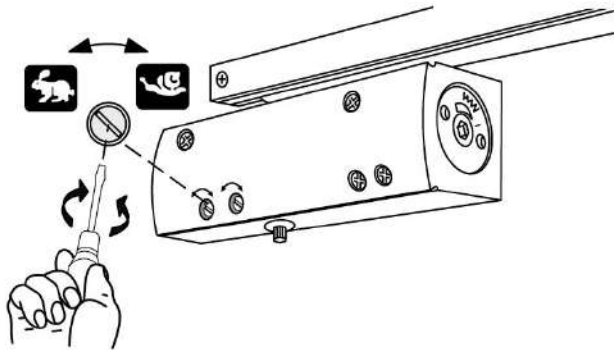
## 2 - Réglage de la force du ferme-porte



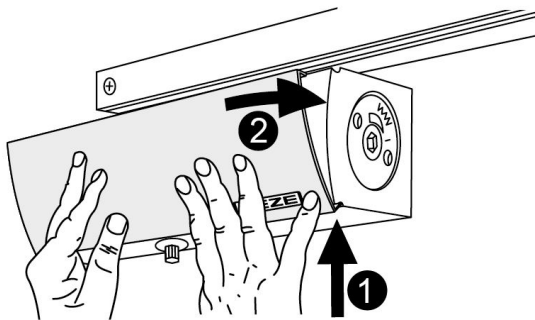
## 3 - Réglage de la vitesse de fermeture



## 4 - Réglage de la vitesse de fermeture



## 5 - Installation du cache



- 1 Clipser le bas du capot
- 2 Puis clipser le haut du capot en appuyant délicatement