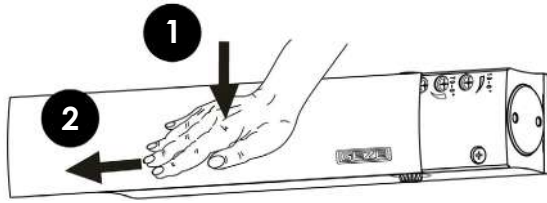


1 - Démontage du cache

Pour accéder aux vis de réglages, veuillez retirer la glissière de propreté.

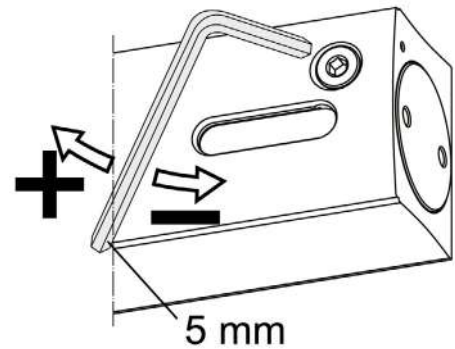
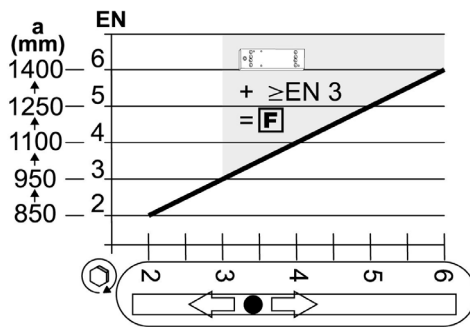
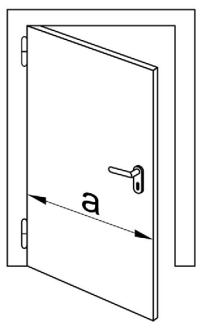


- 1 Appuyer sur la glissière
- 2 Puis glisser sur le côté la glissière

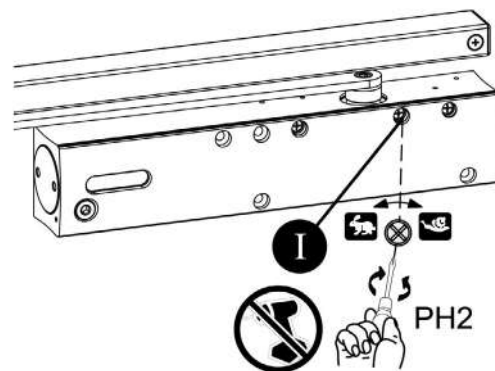
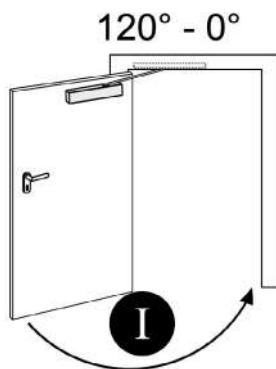
IMPORTANT : La référence du modèle est gravée sur le corps du ferme-porte
L'utilisation d'une visseuse est strictement interdite



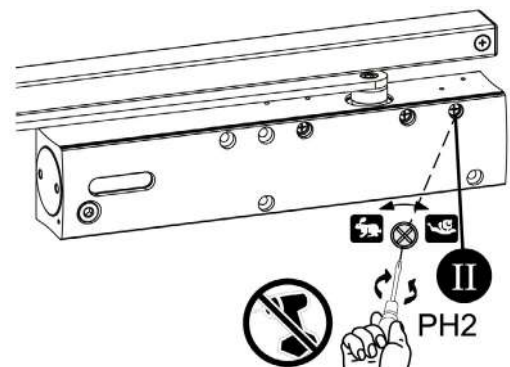
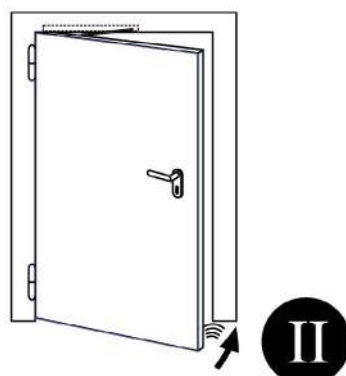
2 - Réglage de la force selon la taille des vantaux



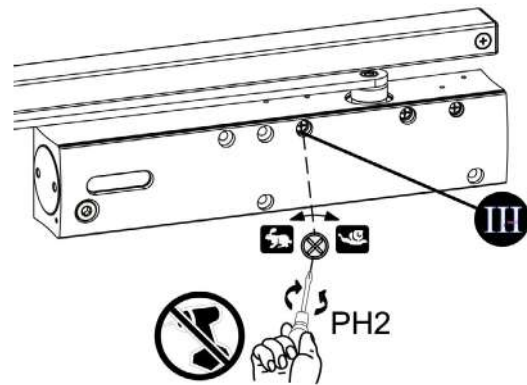
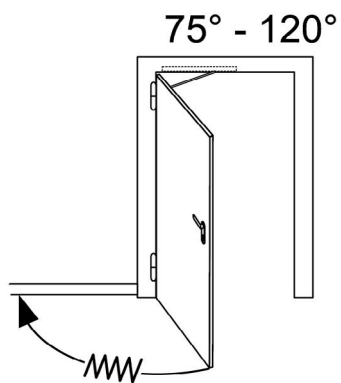
3 - Réglage de la vitesse de fermeture



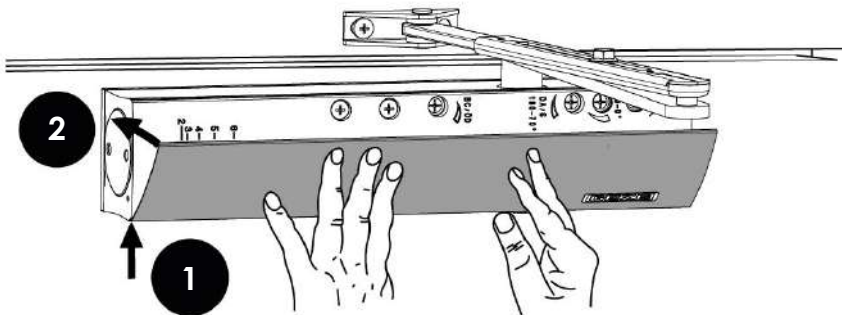
4 - Réglage de l'à-coup final



5 - Réglage de la vitesse d'ouverture



5 - Installation du cache



- 1 Clipser le bas du capot
- 2 Puis clipser le haut du capot en appuyant délicatement