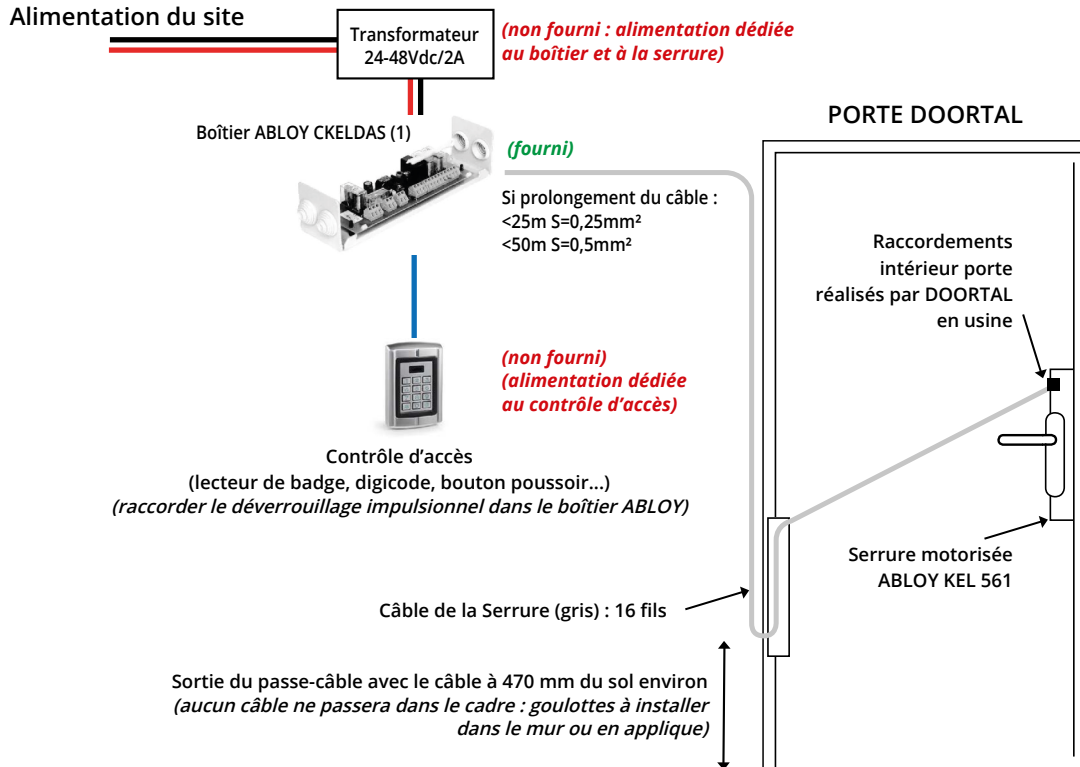


SERRURE 1 POINT à contrôle de béquille ABLOY KEL 561 + Boîtier ABLOY CKELDAS

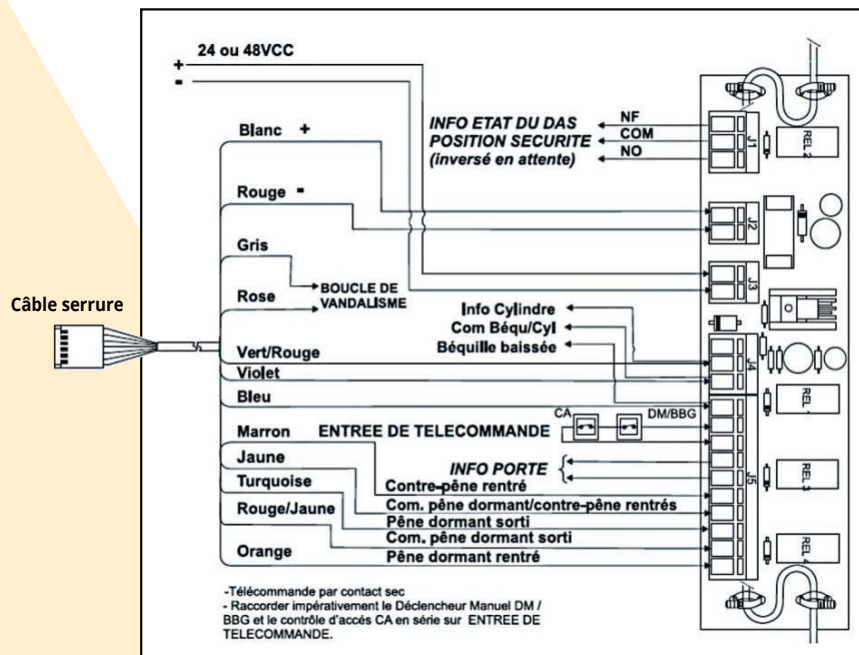
SCHEMA DE RACCORDEMENT

VUE D'ENSEMBLE DU RACCORDEMENT



INFO : Le paramétrage de la serrure (émission ou rupture) peut être effectué sur demande par un technicien DOORTAL lors de la mise en service de la porte.

(1) CÂBLAGE DANS LE BOÎTIER ABLOY CKELDAS



HC 115-B - Édition 01-2024