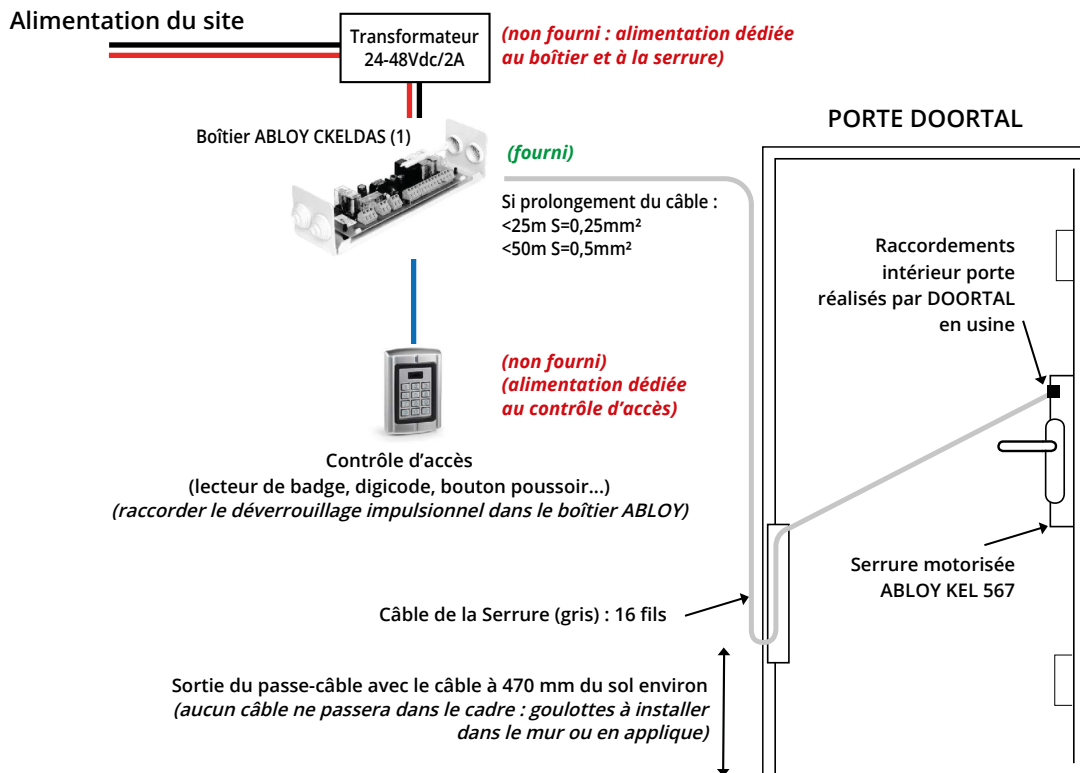


# SERRURE 3 POINTS à contrôle de béquille ABLOY KEL 567 + Boîtier ABLOY CKELDAS

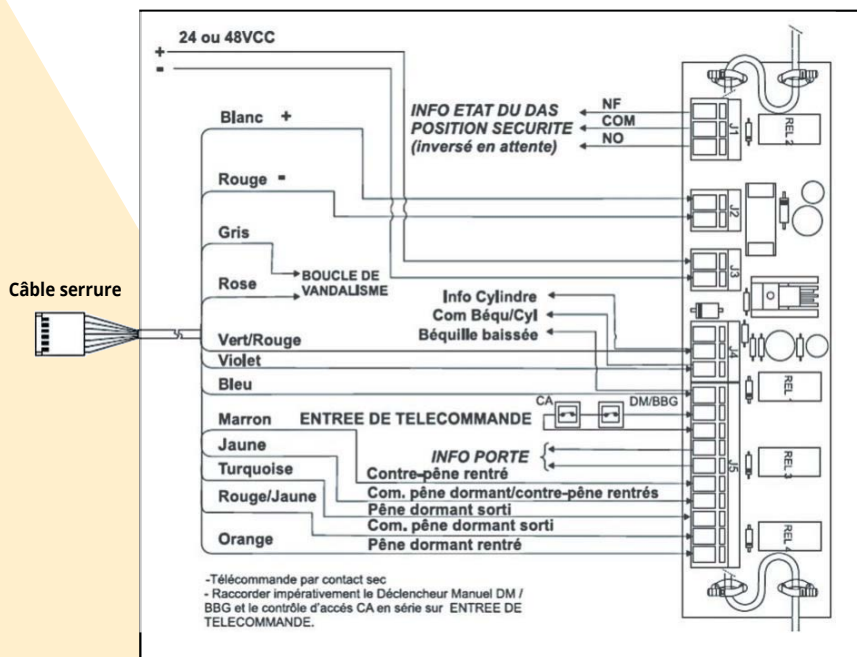
## SCHEMA DE RACCORDEMENT

### VUE D'ENSEMBLE DU RACCORDEMENT



INFO : Le paramétrage de la serrure (émission ou rupture) peut être effectué sur demande par un technicien DOORTAL lors de la mise en service de la porte.

### (1) CÂBLAGE DANS LE BOÎTIER ABLOY CKELDAS



HC 116-B - Édition 01-2024